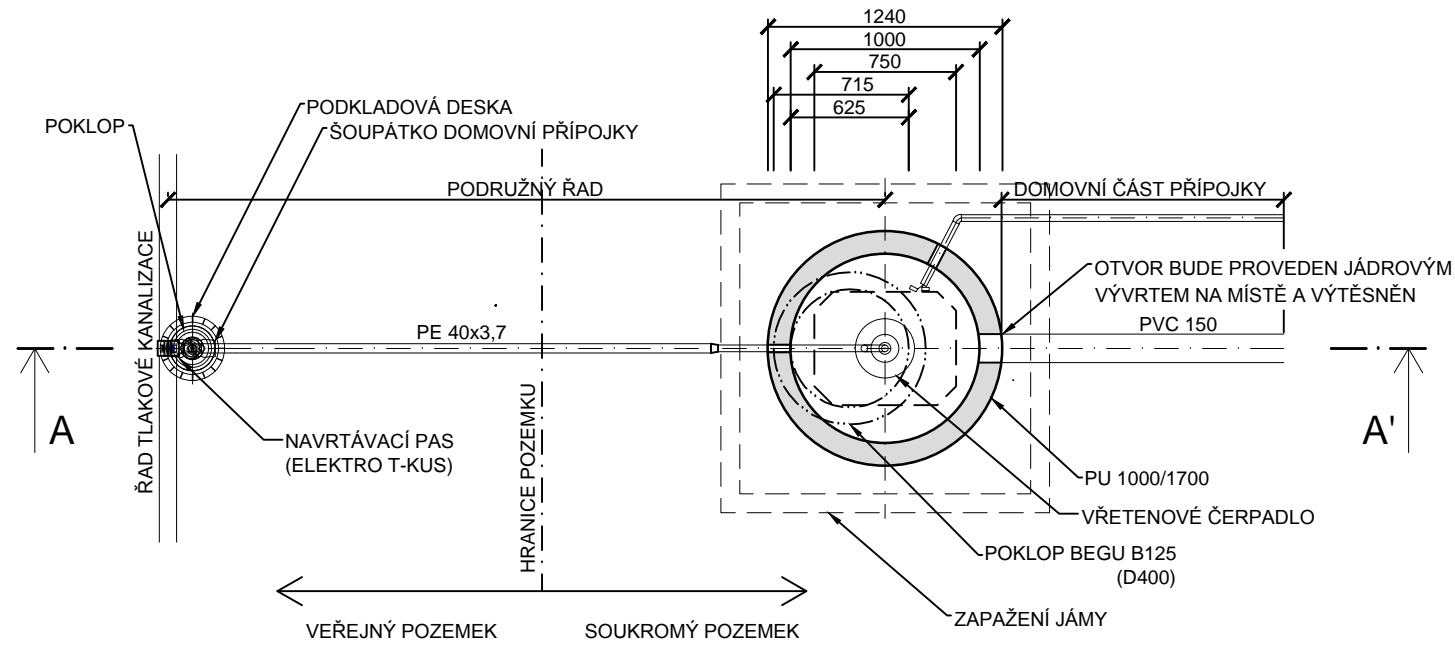
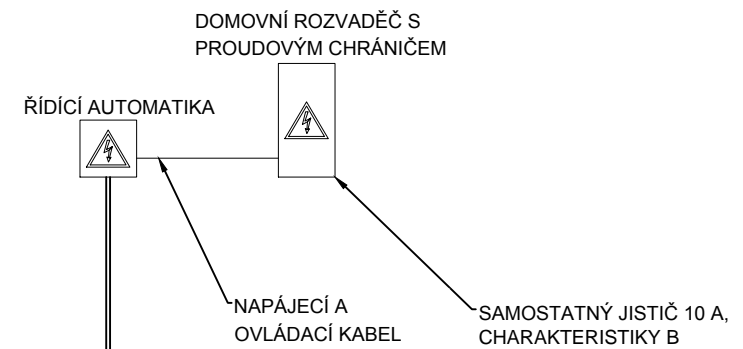
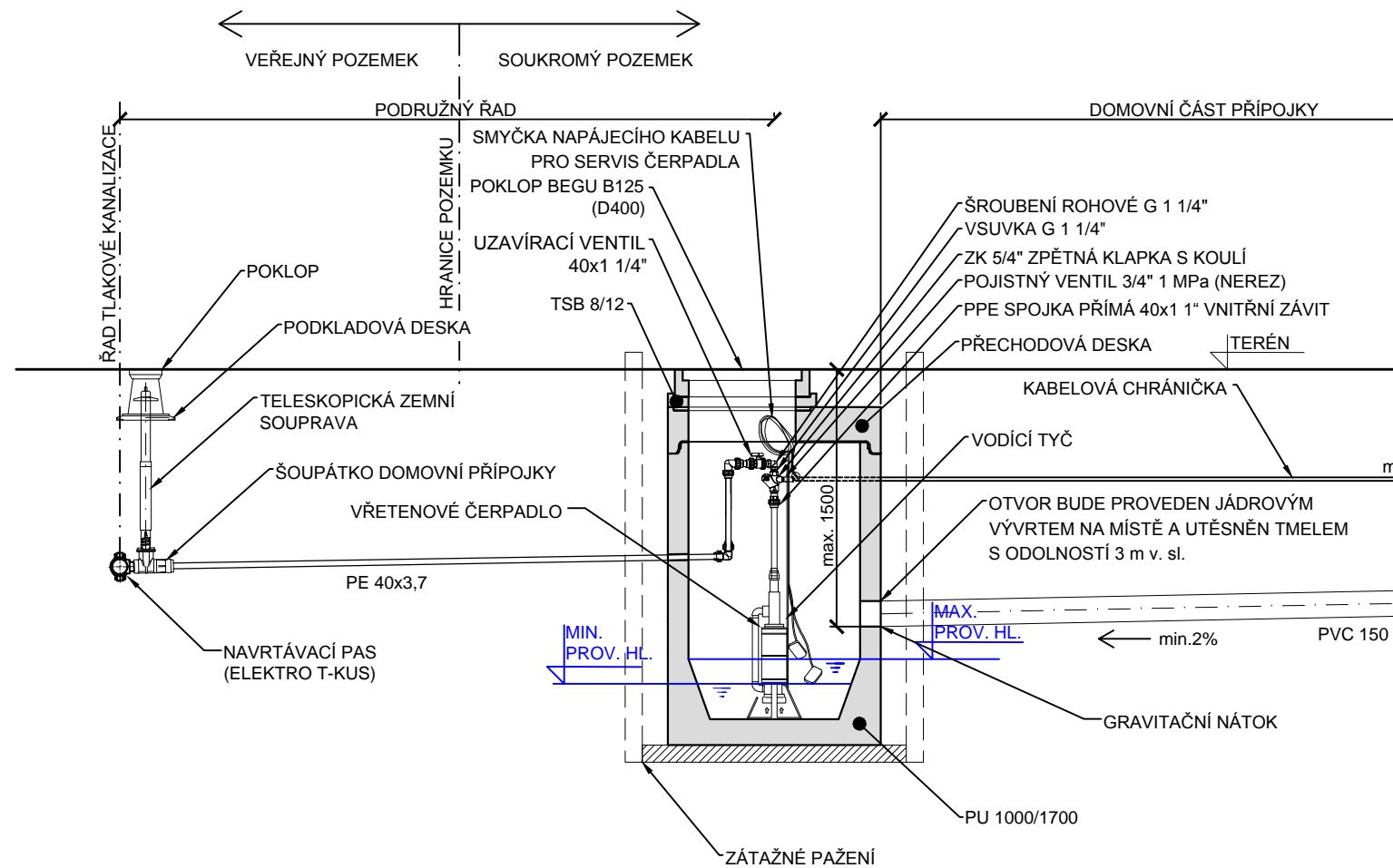


PŮDORYS



ŘEZ A-A'



POZN.: ŘÍDÍCÍ AUTOMATIKU LZE SAMOSTATNĚ UMÍSTIT DO VENKOVNÍHO ROZVADĚČE V PILÍŘI S KRYTÍM IP 67.

Výškový systém Bpv

Objednatel:	Číslo zakázky:
Odpovědný projektant:	Kontroloval:
Navrhl:	Vypracoval:
Název a účel díla:	
Část dokumentace: IO 01 SPLAŠKOVÁ TLAKOVÁ KANALIZACE VZOROVÝ PODRUŽNÝ ŘAD A DČJ	

Souřadnicový systém JTSK

VHS PROJEKT www.vhsprojekt.cz
 tel.: 775922074
 IČ: 74643312
 DIČ: CZ7601272580
 Zlončice 144, 278 01 Kralupy nad Vltavou
 Kancelář - budova HECKL
 Přemyslova 153, 278 01 Kralupy n. Vlt.

Datum:	Počet formátů: 2xA4
Měřítko: 1:40	Číslo přílohy: